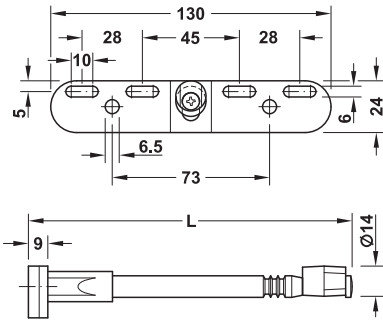




## Tablet drager

met bevestigingsplaat, afstelling van zijkant, hoogte, en hellingshoek

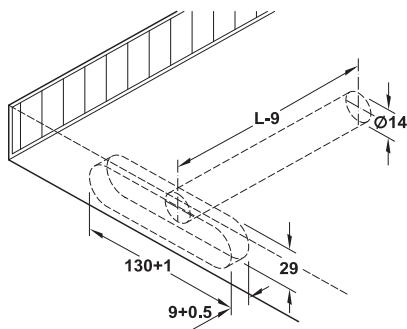


- > toepassing: voor onzichtbare montage
- > materiaal: staal, excenterhuls: zink-aluminiumlegering
- > oppervlak: verzinkt
- > uitvoering: met bevestigingsplaat (max. 6 bevestigingspunten) en excenterhuls
- > voor tabletdikte:  $\geq 32$  mm
- > verstelmogelijkheid: hoekafstelling: via excenterhuls  $\pm 2,5$  mm, hoogteafstelling: via in de hoogte verstelbare stiften  $\pm 2,5$  mm, zijafstelling: via langsgaten  $\pm 5$  mm om op draagelement te schroeven, om in tablet te boren
- > montage:
- > draagvermogen: 9 kg per stuk, getest met slagplaat van 1,7 kg volgens DIN EN 16337:2013-08, d.w.z. draagvermogen van 18 kg bij vlakbelasting en gebruik van 2 dragers bij tabletgrootte van 1200 x 300 x 30 mm

### Opmerking

Maximale afstand tussen twee tablet dragers: 800 mm

### Boor- en freesmaten in de tablet

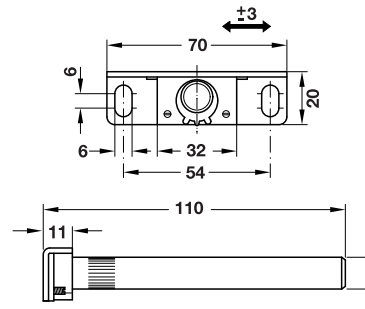
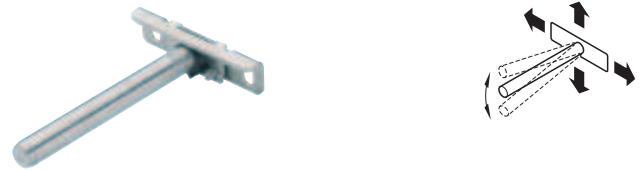


lengte L mm	art.nr.
150	283.32.970
175	283.32.971

Verpakking: 1 of 20 stuk(s)

## Tablet drager

met bevestigingsplaat en zijafstelling, hoogte, en hellingshoek

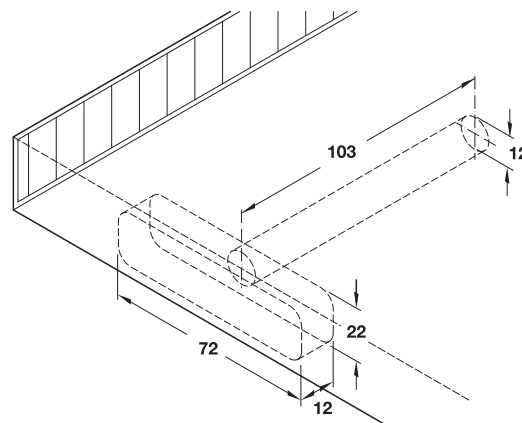


- > toepassing: voor onzichtbare montage
- > materiaal: staal, excenterhuls: kunststof
- > oppervlak: verzinkt
- > kleur: excenterhuls: zwart
- > uitvoering: met bevestigingsplaat en excenterhuls
- > voor tabletdikte:  $\geq 24$  mm
- > verstelmogelijkheid: hoekafstelling: via afstelschroeven, hoogteafstelling: via langsgaten in de bevestigingsplaat, zijafstelling: verschuifbaar via sleuf  $\pm 3$  mm om op draagelement te schroeven, om in tablet te boren
- > montage:

### Opmerking

Maximale afstand tussen twee tablet dragers: 700 mm

### Boor- en freesmaten in de tablet



	art.nr.
tablet drager voor onzichtbare montage, met bevestigingsplaat en hoek-, hoogte- en zijafstelling	283.33.904

Verpakking: 1 of 20 stuk(s)